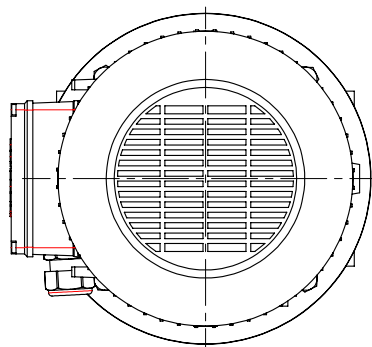
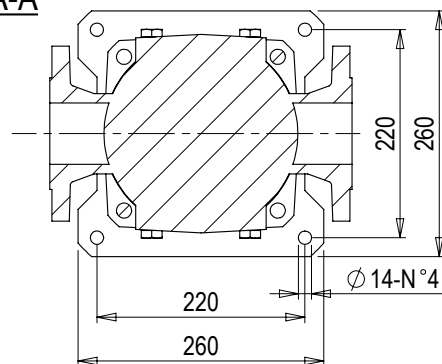


SEZ. A-A



Note: Notes:		Tolleranze non indicate: Tolerances not indicated: EN 22768 mH				
Smussi non quotati: Unlisted chamfers:	Raggi non quotati: Unlisted rays:	Sforni non quotati: Unlisted draft angles:	Finitura: Surface quality: $\sqrt{12,5/3,2}$			
Descrizione / Description:		Quota di controllo: Control dimension:				
<h1>POMPA MXV 65-3207-60/D CON MOTORE</h1>		Materiale: Material:				
		Trattamenti: Treatments:				
	Formato: Size: A4	Modello-Stampo: Model-Mold:	Peso grezzo kg: Raw weight kg:	Peso finito kg: Finish weight kg:		
	Dimensioni in mm Dimensions in mm	Dipartimento: Department: Z14	N° Disegno / Drw N°:	Vers:	Foglio / Sheet:	
Scala / Scale: 1:8	Data / Date: 04.11.2020	Disegnato / Drawn: DS00346	Approvato / Checked: DS00273	4.93.541.38	00	1/1